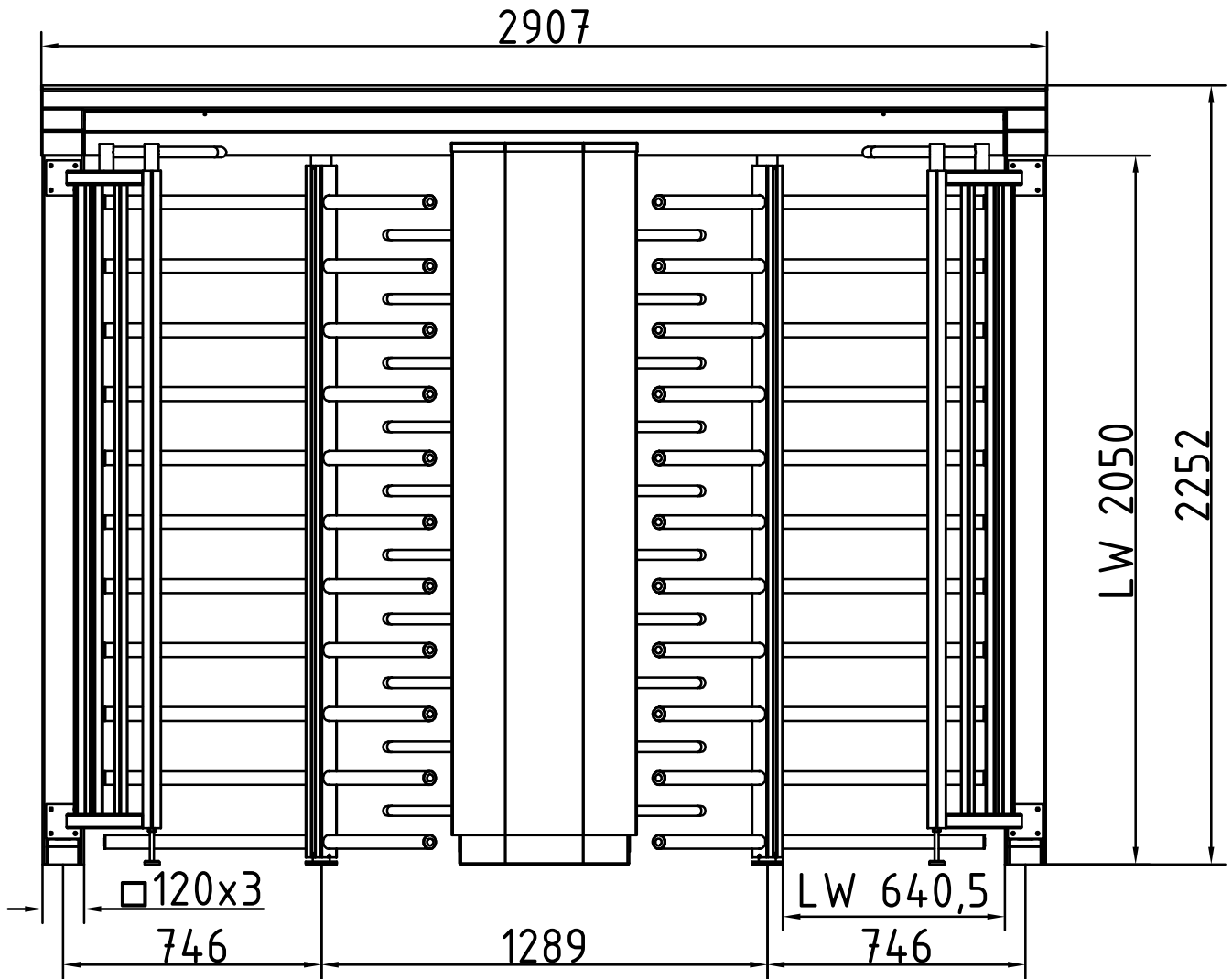
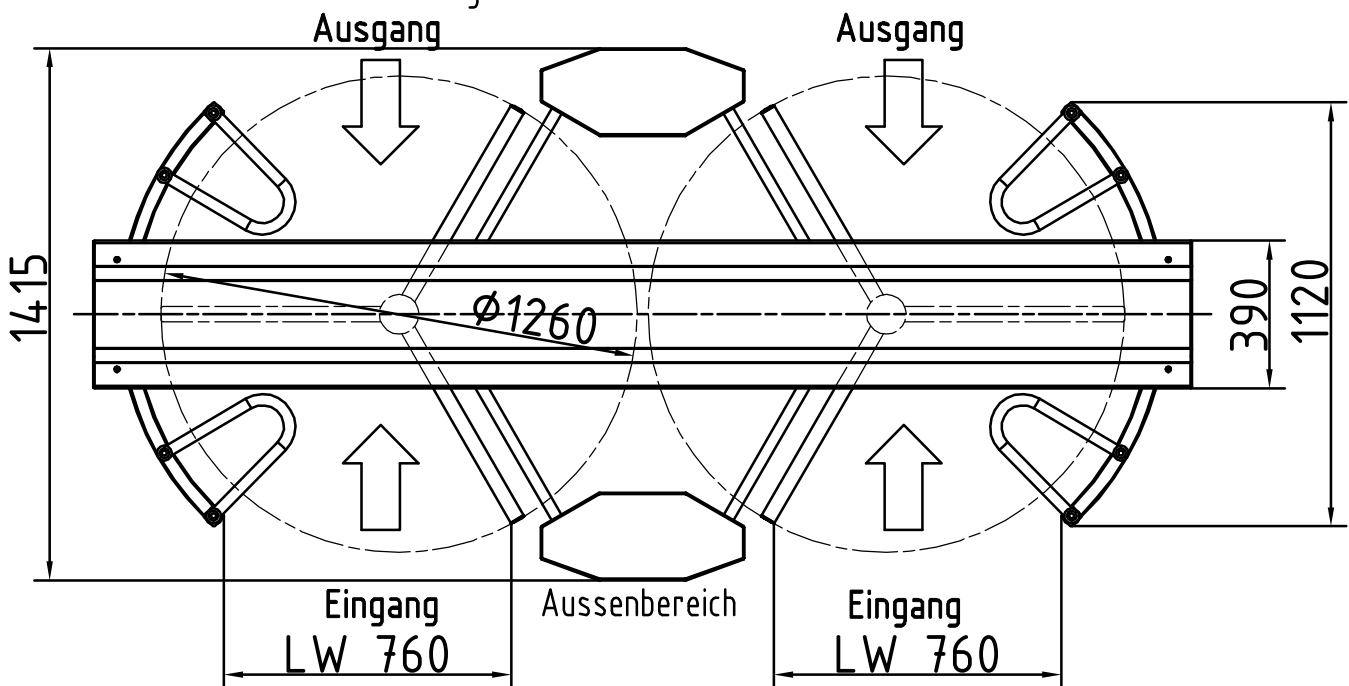


Maßblatt Modell Ecco 120 HD
1:20 Montage FFOK

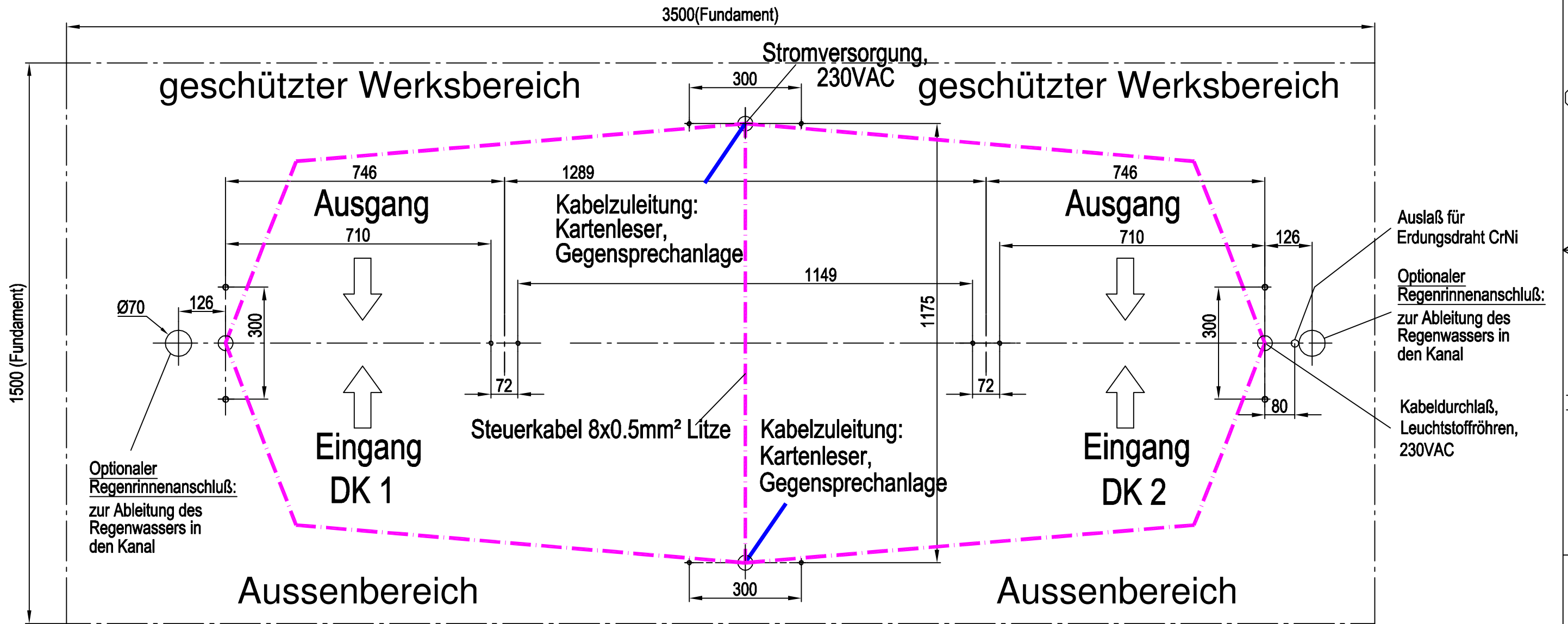
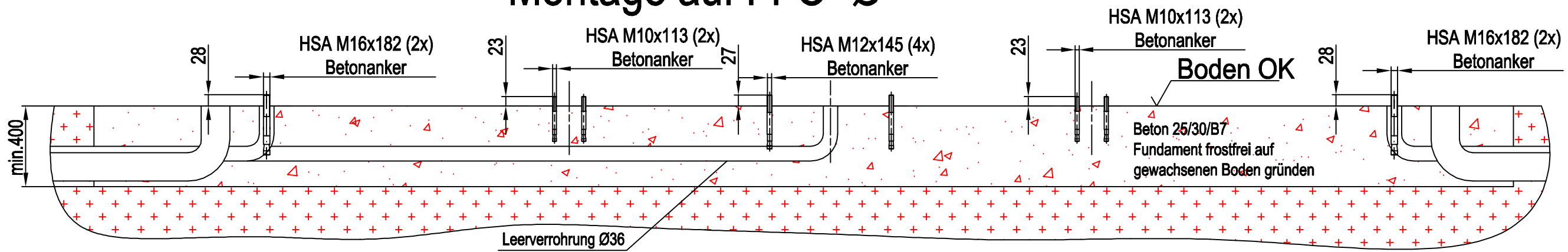


geschützter Werksbereich



Diese Zeichnung ist unser geistiges Eigentum. Ohne ausdrückliche Genehmigung darf sie nicht für die Projektierung oder Fertigung verwendet werden.

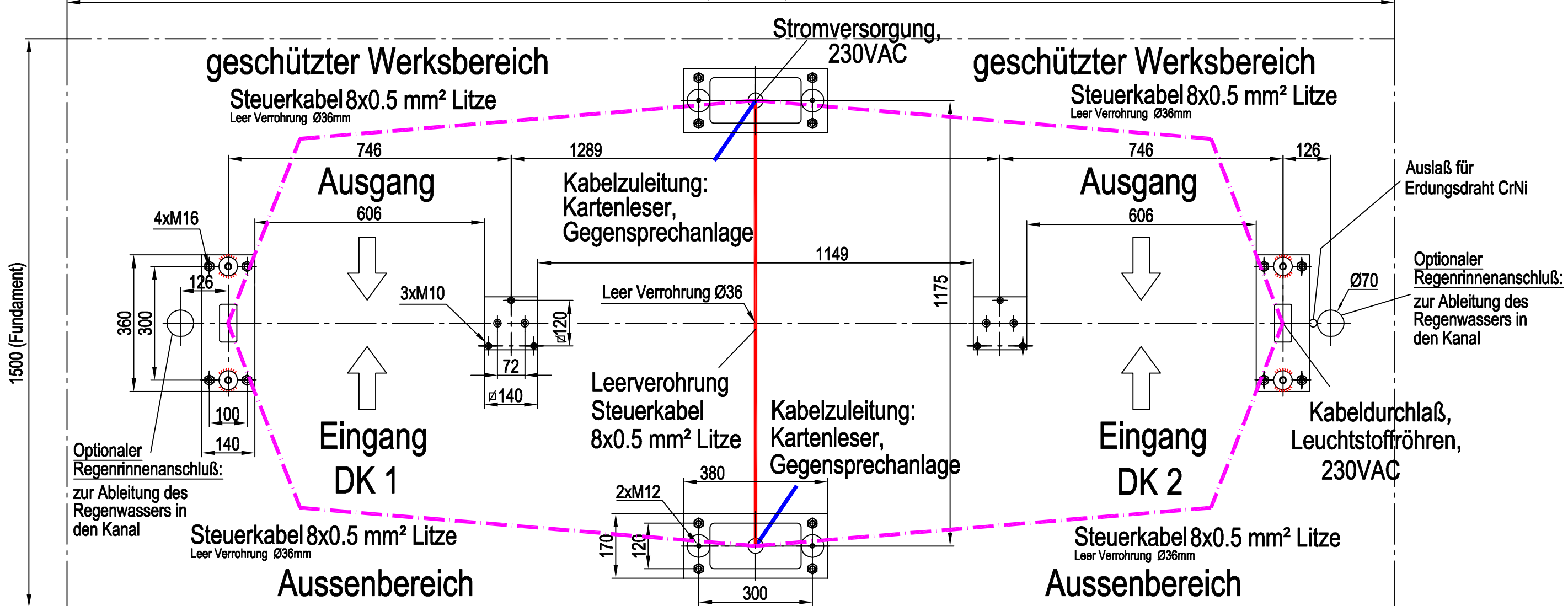
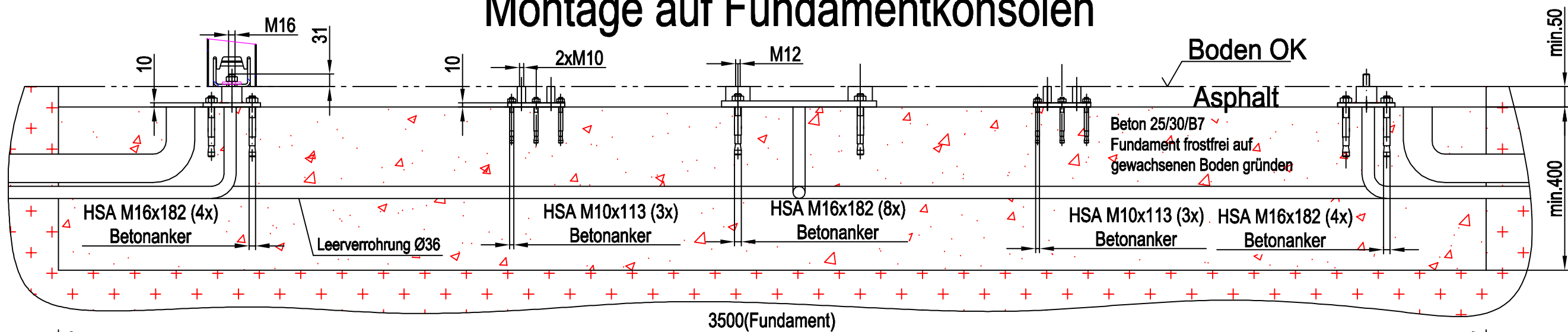
Montage auf FFO=Ø



Element	Anz.	Beschreibung	Material	Bemerkung
---	---	---	---	---
			A3	PROJEKT Ecco 120 HD / BD
Datum: 21.12.2005 Name: Tiefenb. Gez.: Änd.: Pro. ver.:				
Masstab: 1:10			Fundamentangaben FFO-05 N:\05-Konstruktion\Konstruktion gemeinsam\DK-Typ\Ecco\Fundamente\Zeichnungen\FFO-05.dwg	
Zchnng.Nr. FU5S-Z1A			Blatt Nr.: 1/1	

Diese Zeichnung ist unser geistiges Eigentum. Ohne ausdrückliche Genehmigung darf sie nicht für die Projektierung oder Fertigung verwendet werden.

Montage auf Fundamentkonsolen



Element	Anz.	Beschreibung	Material	Bemerkung
			A3	PROJEKT Ecco 120 HD / BD
		GOTSCHLICH a turn to security		Blatt Nr.: 1/1
		Masstab 1:10		Fundamentangaben FU-05 N:\05-Konstruktion\Konstruktion gemeinsam\DK-Typ\Ecco\Fundamente\Zeichnungen\FU-05.dwg Zchnng.Nr. Fund-Z5F
		Datum 04.11.2004 Name Tiefenb. Änd. 06.04.2011 Novkinic Pro. ver.		